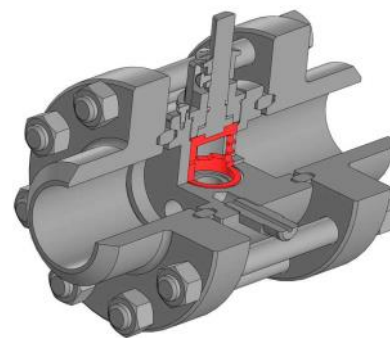


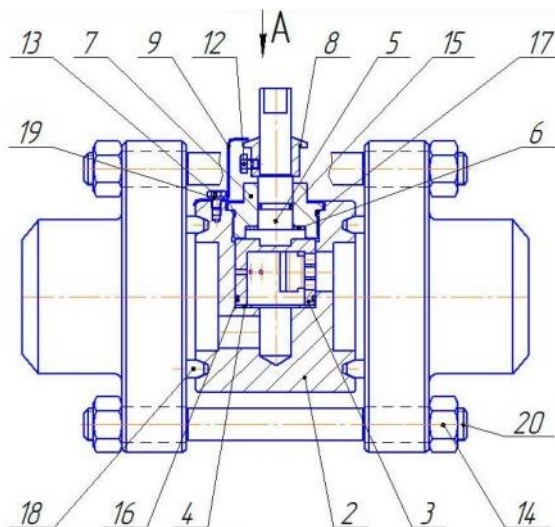
Штуцер дискретный регулируемый с КОФ ШДР 65 x 210 с КОФ

используют для бесступенчатой регулировки расхода жидкости при нефтедобыче. Регулируемый штуцер позволяет установить нужный режим работы скважины, измерить концентрацию газа в той жидкости, которую выкачали из скважины, установить требуемый расход жидкости которая подается вглубь пласта, вывести скважину на режим работы без прекращения подачи насосом СШН или установкой УЭЦН



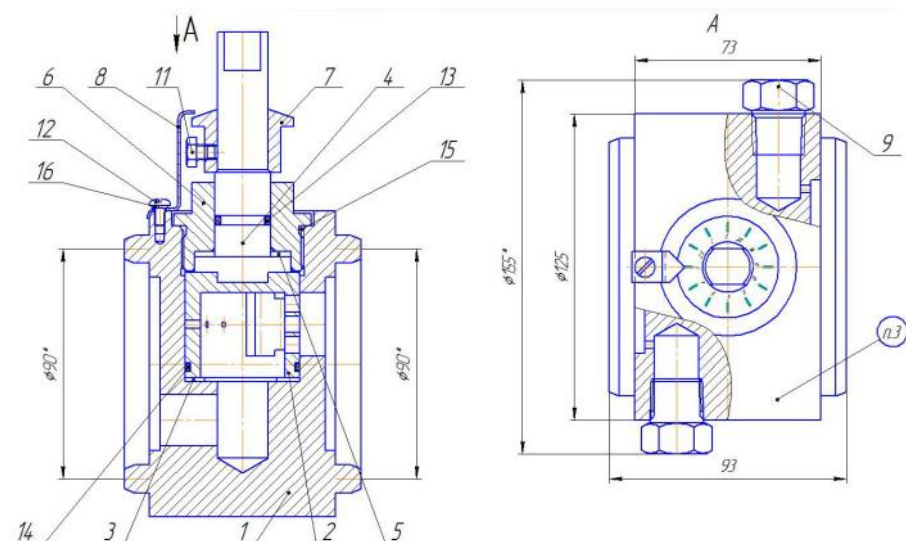
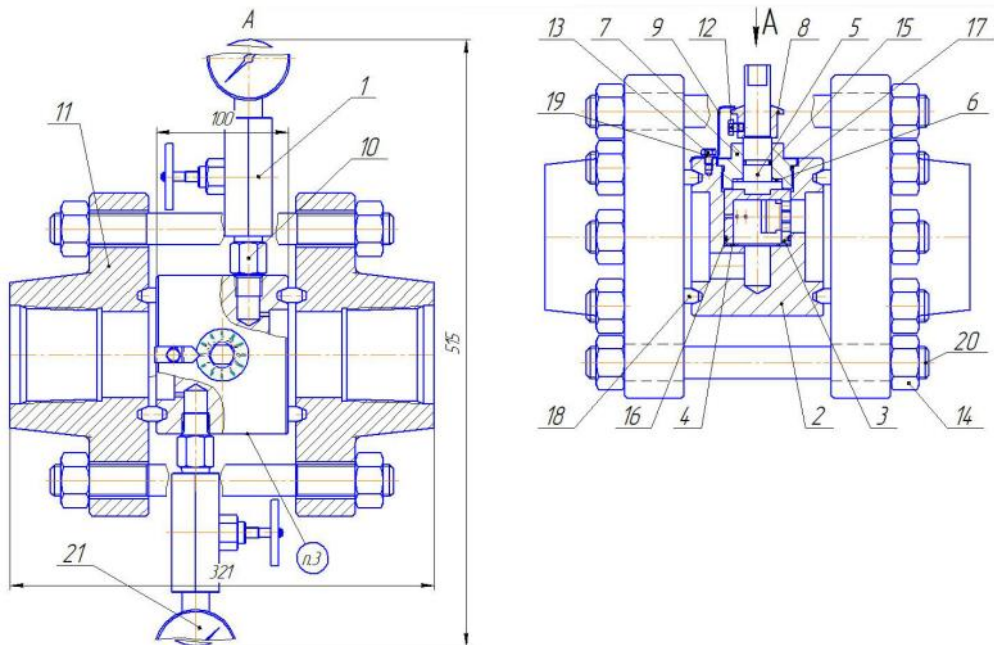
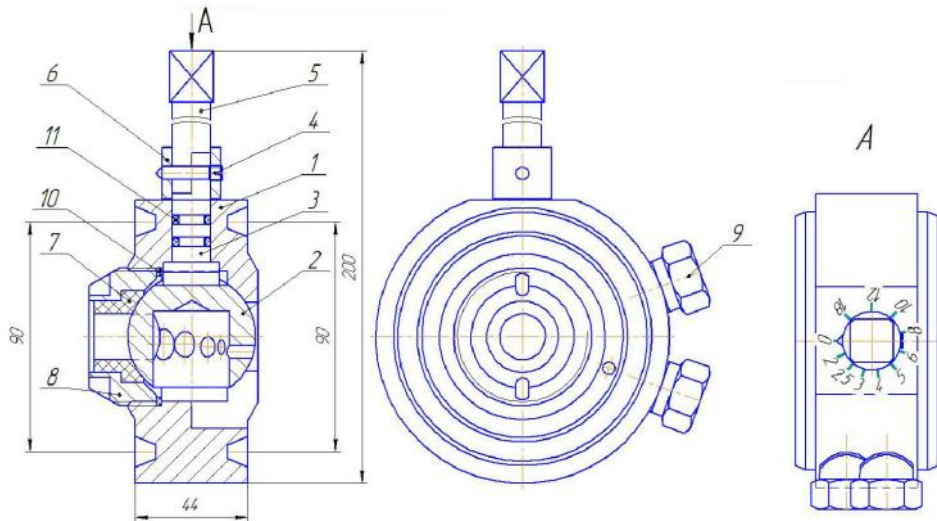
Технические характеристики

Условное (рабочее) давление, МПа	21, 35
Условный проход трубопровода, мм	65, 80
Рабочая среда	нефть, вода
Климатическое исполнение	УХЛ (ХЛ) по ГОСТ 15150-69
Управление штуцером	ручное
Регулируемый орган	дроссель (цилиндр)
Температура окружающей среды, °С	от -60 до +40
Размер под ключ	S19
Масса, кг., не более	13



Конструкция и материал

№	Наименование	Материал исполнения	
		ХЛ	К2
1	ВПЭМ	45	09Г2С
2	Корпус	45	09Г2С
5	Шпindelь	40X13	40X13
16	Дроссель	40X	40X





Колегов Сергей Алексеевич

Коммерческий директор

KolegovSA@gi-ltd.ru

+7 (919) 913-00-11

Гринев Кирилл Георгиевич

Руководитель отдела сбыта

GrinevKG@gi-ltd.ru

+7 (912) 016-90-96

Адрес юридический и почтовый:

427430, Удмуртская Республика, г. Воткинск, ул. Некрасова, д. 10А

Контактный телефон:

8 800 600 50 92

E-mail: info@gi-ltd.ru

Официальный сайт: gi-ltd.ru

Режим работы

Пн. – Пт.: с 7:00 до 17:00

