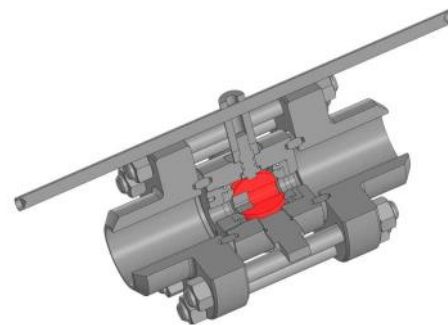


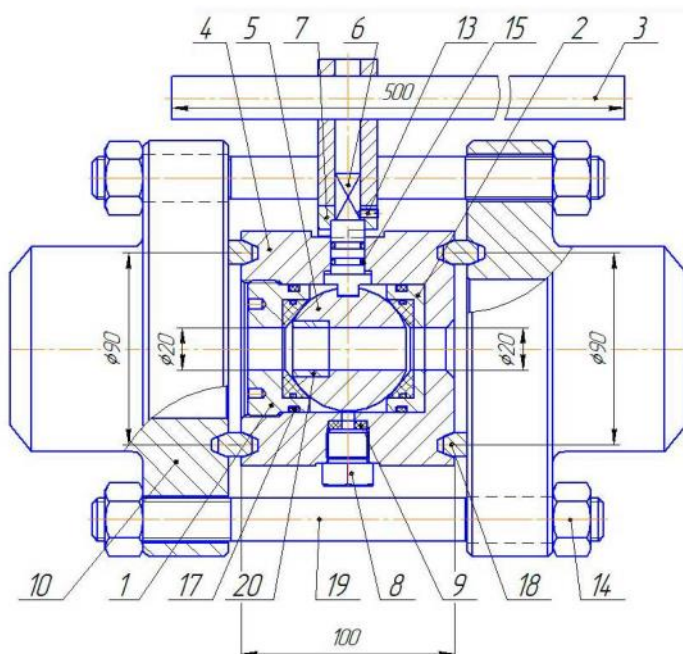
Кран шаровый со сменными штуцерами с КОФ КШД 65x210 с КОФ

Кран шаровый дроссельный со сменными дросселями предназначен для использования в качестве запорного и запорно-регулирующего (дискретно) устройства на трубопроводах с температурой транспортируемой среды не более плюс 110°C. А также для регулирования производительности при нагнетании проводимой среды в пласт. Замена сменного дросселя осуществляется без применения специального инструмента.

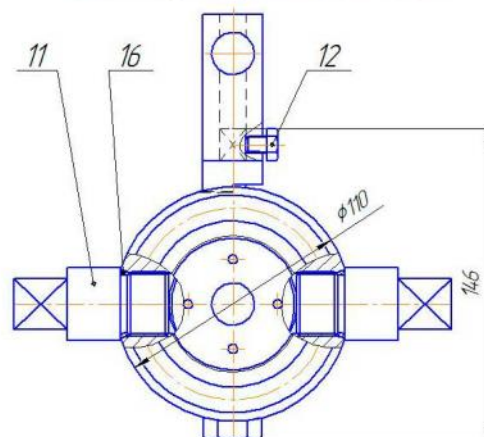


Технические характеристики

Условное (рабочее) давление, МПа	21, 35
Герметичность затвора	По классу «А» ГОСТ 9544
Условный проход трубопровода, мм	65, 80
Рабочая среда	вода техническая; нефть с объемным содержанием CO ₂ и H ₂ S до 6%; природный газ, содержащий жидкие углеводороды, этиленгликоль, метанол (СН ₃ ОН), турбинные масла, воду и механические примеси
Климатическое исполнение	УХЛ (ХЛ) по ГОСТ 15150-69
Управление	ручное
Регулируемый орган	дроссель (шар)
Температура окружающей среды, °С	от -60 до +110
Масса, кг., не более	13 (без фланцев, метизов и прокладок)



На виде сбоку не изображены дет. поз. 9, 11, 15



Конструкция и материал

№	Наименование	Материал исполнения	
		ХЛ	К2
2	Седло	Капролон	Капролон
4	Корпус	40Х	09Г2С
5	Шар	40Х13	40Х13
20	Штуцер	Карбид кремния	



Кран шаровый со сменными штуцерами КШД с КОФ





Колегов Сергей Алексеевич

Коммерческий директор

KolegovSA@gi-ltd.ru

+7 (919) 913-00-11

Гринев Кирилл Георгиевич

Руководитель отдела сбыта

GrinevKG@gi-ltd.ru

+7 (912) 016-90-96

Адрес юридический и почтовый:

427430, Удмуртская Республика, г. Воткинск, ул. Некрасова, д. 10А

Контактный телефон:

8 800 600 50 92

E-mail: info@gi-ltd.ru

Официальный сайт: gi-ltd.ru

Режим работы

Пн. – Пт.: с 7:00 до 17:00

